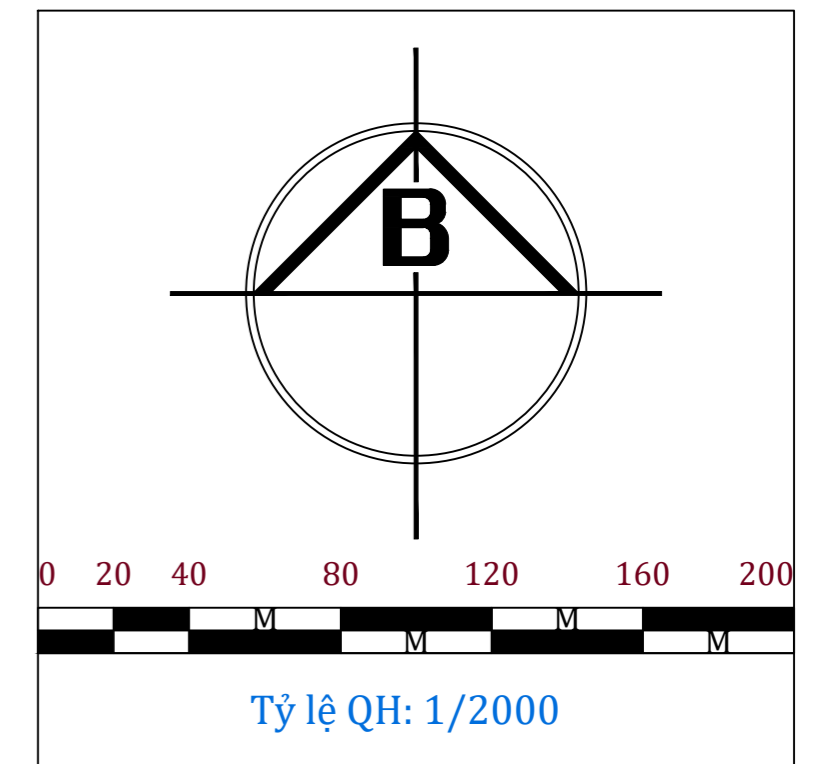
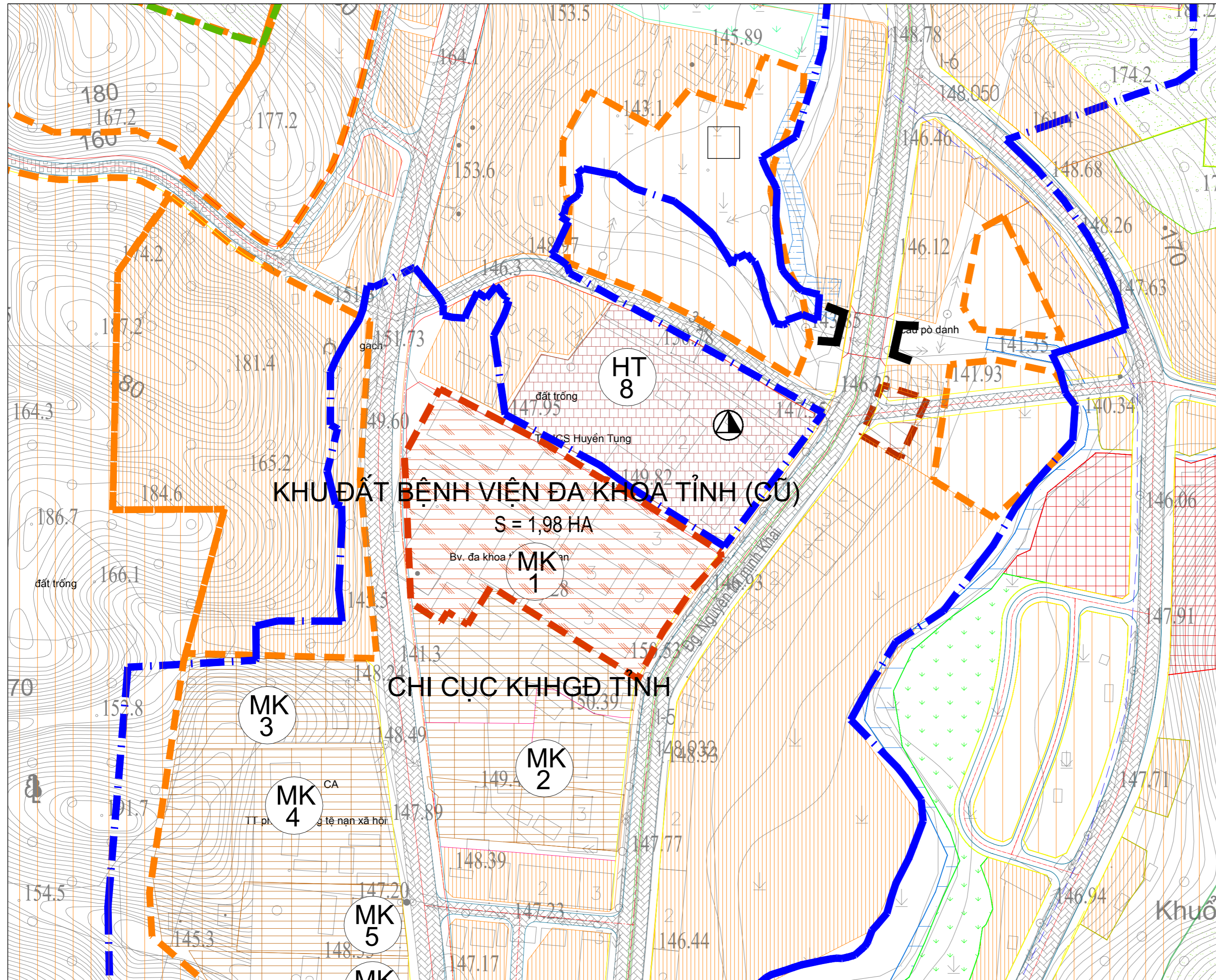


ĐIỀU CHỈNH (CỤC BỘ) QUY HOẠCH CHUNG XÂY DỰNG THÀNH PHỐ BẮC KẠN, TỈNH BẮC KẠN GIAI ĐOẠN 2010-2020  
ĐỊNH HƯỚNG ĐẾN NĂM 2030, KHU ĐẤT BỆNH VIỆN ĐA KHOA CŨ, PHƯỜNG NGUYỄN THỊ MINH KHAI, THÀNH PHỐ BẮC KẠN

**BẢN ĐỒ QUY HOẠCH SỬ DỤNG ĐẤT**



CƠ QUAN PHÊ DUYỆT:  
ỦY BAN NHÂN DÂN TỈNH BẮC KẠN

CƠ QUAN THẨM ĐỊNH:  
SỞ XÂY DỰNG TỈNH BẮC KẠN

CƠ QUAN ĐỀ XUẤT:  
ỦY BAN NHÂN DÂN THÀNH PHỐ BẮC KẠN